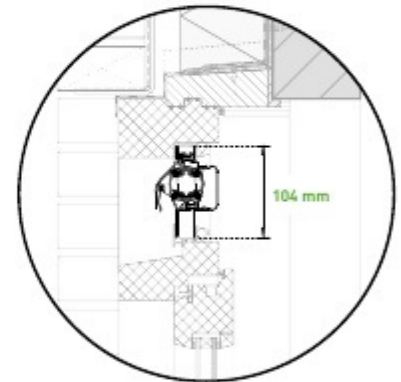


Glasplaatsing



Kalfplaatsing

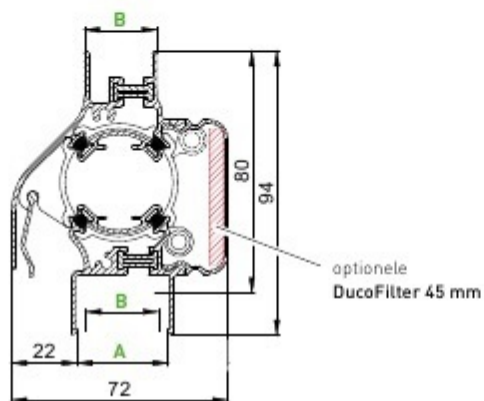
DucoTon 10 'ZR'

Tijdloze klassieker

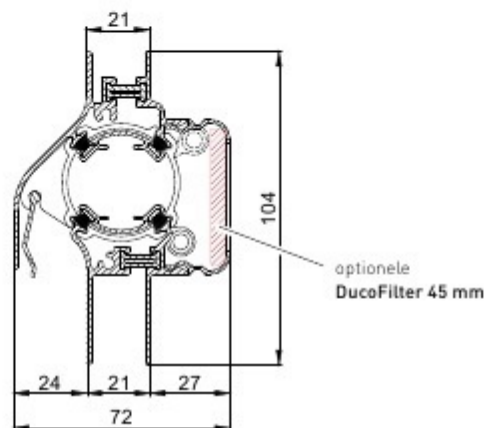
DucoTon 10 'ZR' is een zelfregelend 'Ton' ventilatierooster met 'Soft-Line' design buitenprofiel. Het rooster werd in 1992 geïntroduceerd en wordt naar volle tevredenheid in veel projecten gehanteerd.

- Authentiek Duco **'Soft-Line' design**
- **Dubbele afdichting** met borstels met finseal inlage
- **Glasaf trek 80** is prachtig
- Uitstekende **thermische werking**
- Toepasbaar bij **elke glasdikte** (tot 36 mm)

→ DucoTon 10 'ZR'
glasplaatsing



→ DucoTon 10 'ZR'
kalfplaatsing



GLASGOOT UITVOERINGEN

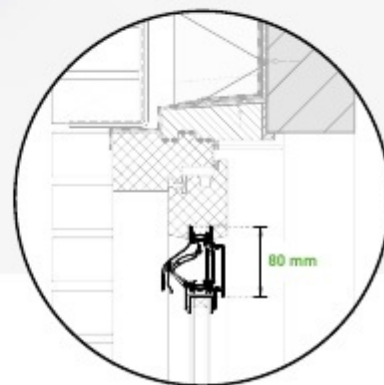
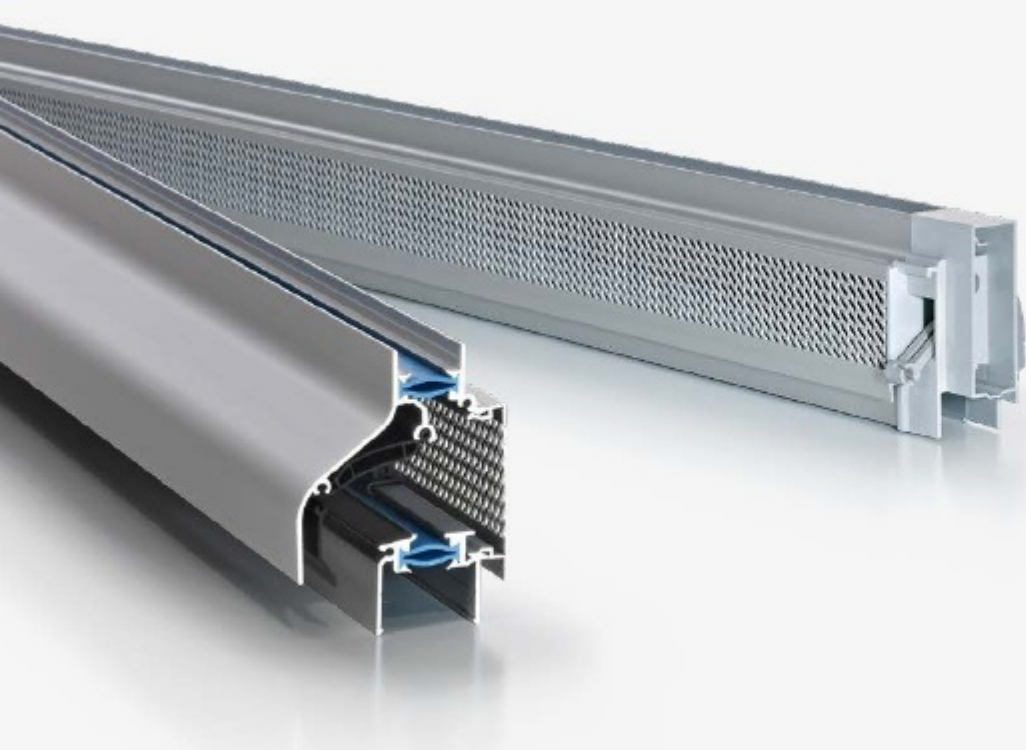
	Afmeting (mm)						
Glasgoot (A)	12	21	26	30	34	38	42
Glasdikte* (B)	6	15	21	24	28	32	36

GG 12: Bi-Color en ZR-klep niet mogelijk.
 GG 21: Enkel beschikbaar in F1, RAL 9010 of RAL 9001 en ZR-klep niet mogelijk.
 * De opgegeven glasdikte is toepasbaar bij (Duco) beglazingrubber. Bij kisten moet min. 4 tot max. 8 mm voorzien worden tussen glasdikte en glasgoot.

→ Ventilatie- en akoestische waarden

Type	Ventilatiecapaciteit (Qv) bij 1 Pa in (dm ³ /s/m)		D _{n,e,w} (C;C _v) [*] (open stand) in dB	D _{n,e,a} [*] (open stand) in dB(A)	D _{n,e,a,er} [*] (open stand) in dB(A)	R _{u,A} [*] in dB(A)		R _{u,A_v} [*] in dB(A)	
	ZONDER DucoFilter	MET DucoFilter				ZONDER DucoFilter	MET DucoFilter	ZONDER DucoFilter	MET DucoFilter
DucoTon 10 'ZR'	10,2	8,7	27 [-1;-1]	26	26	-3,9	-4,6	-3,9	-4,6

* Volgens NEN EN ISO 717

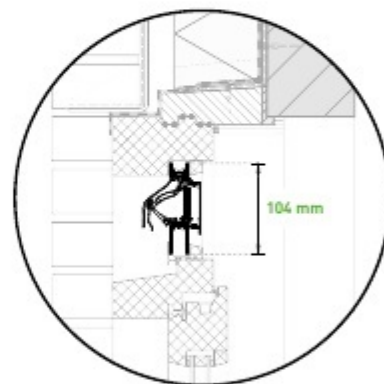


Glasplaatsing

DucoKlep 15 'ZR'

Vlak binnenrooster

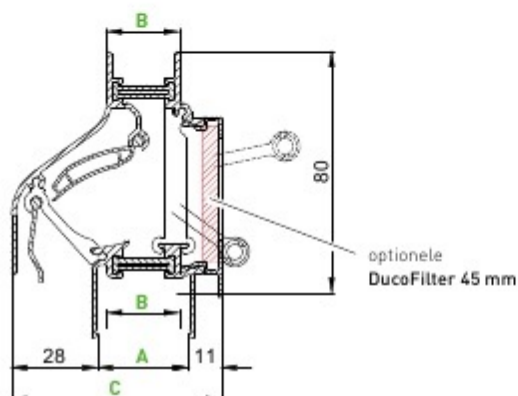
DucoKlep 15 'ZR' is een zelfregelend klepventilatie-rooster met een geheel vlak binnenrooster. Daardoor is het bijzonder geschikt voor toepassing in het vaste deel van een schuifraam. Het rooster kan optioneel voorzien worden van een duimhendel.



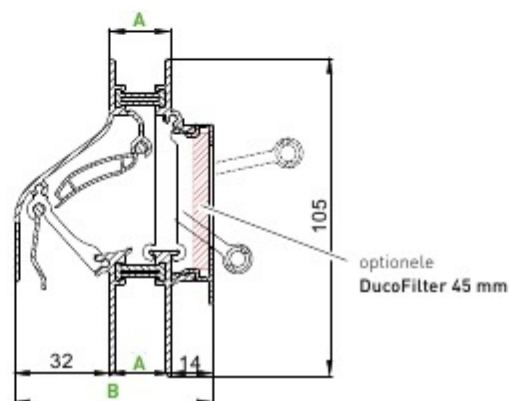
Kalfplaatsing

- Authentiek Duco 'Soft-Line' design
- Toepasbaar in vaste delen van een **schuifraam**
- **Glasaf trek 80** is prachtig
- **Aanzienlijke luchtdoorlaat**
- Toepasbaar bij **elke glasdikte** (tot 48 mm)

→ DucoKlep 15 'ZR'
glasplaatsing



→ DucoKlep 15 'ZR'
kalfplaatsing



GLASGOOT UITVOERINGEN

	Afmeting (mm)							
Glasgoot (A)	26	30	34	38	42	46	50	54
Glasdikte* (B)	20	24	28	32	36	40	44	48
Roosterdiepte (C)	63	67	71	75	79	83	87	91

* De opgegeven glasdikte is toepasbaar bij (Duco) beglazingsrubber. Bij kisten moet min. 4 tot max. 8 mm voorzien worden tussen glasdikte en glasgoot.

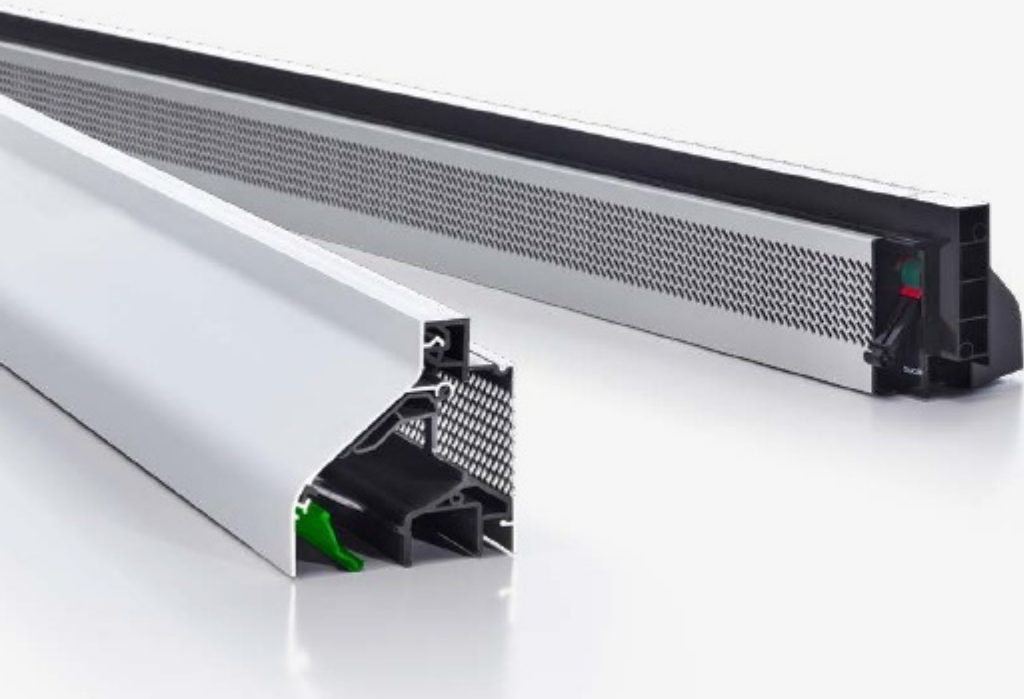
UITVOERINGEN MET KALFPROFIEL

	Afmeting (mm)	
Kalfprofiel (A)	20	24
Roosterdiepte (B)	66	70

→ Ventilatie- en akoestische waarden

Type	Ventilatiecapaciteit (Qv) bij 1 Pa in (dm³/s/m)		$D_{n,w}$ (C;C _v) [*] (open stand) in dB	$D_{n,e}$ A [*] (open stand) in dB(A)	$D_{n,e}$ A _{tr} [*] (open stand) in dB(A)	R_n A [*] in dB(A)		R_n A _{tr} [*] in dB(A)	
	ZONDER DucoFilter	MET DucoFilter				ZONDER DucoFilter	MET DucoFilter	ZONDER DucoFilter	MET DucoFilter
DucoKlep 15 'ZR'	15,2	12,9	25 (0;-1)	25	24	-3,2	-3,9	-4,2	-4,9

* Volgens NEN EN ISO 717



Glasplaatsing

DucoLine 10/17/23 'ZR'

Eén rooster, drie luchtdoorlaten

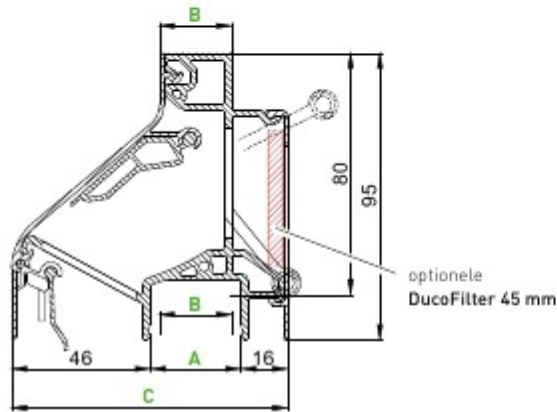
DucoLine 10/17/23 'ZR' is een zelfregelend klepventilatie-rooster dat elke ruimte van optimale ventilatie voorziet. Het ontwerp van de binnenzijde heeft een volledig vlak binnenrooster. De keuze van de hendel bepaalt de ventilatiecapaciteit.



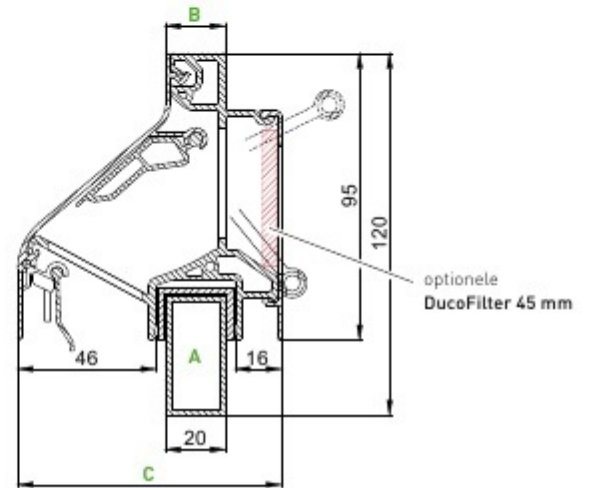
Kalfplaatsing

- Eén rooster, **drie luchtdoorlaten**
- **Glasaf trek 80** is prachtig
- Uitstekende **thermische werking**
- Volledig **vlak binnenrooster**

→ DucoLine 10/17/23 'ZR'
glasplaatsing



→ DucoLine 10/17/23 'ZR'
kalfplaatsing



GLASGOOT UITVOERINGEN

	Afmeting (mm)			
Glasgoot (A)	26	30	34	38
Glasdikte* (B)	20	24	28	32
Roosterdiepte (C)	88	92	96	100

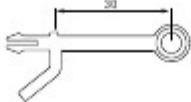
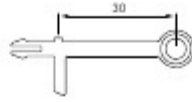

* De opgegeven glassdikte is toepasbaar bij (Duco) beglazingrubber. Bij kitten moet min. 4 tot max. 8 mm voorzien worden tussen glassdikte en glasgoot.

UITVOERINGEN MET KOKERPROFIEL

	Afmeting (mm)	
Kokerprofiel (A)	40 x 20	40 x 25
Bovenprofiel (B)	20	24
Roosterdiepte (C)	88	91

HENDELS

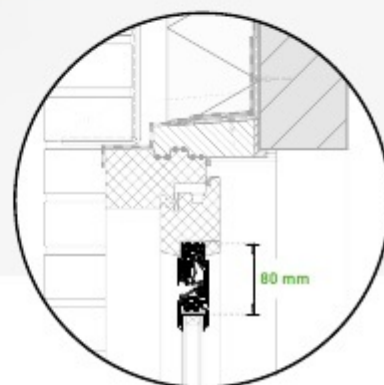
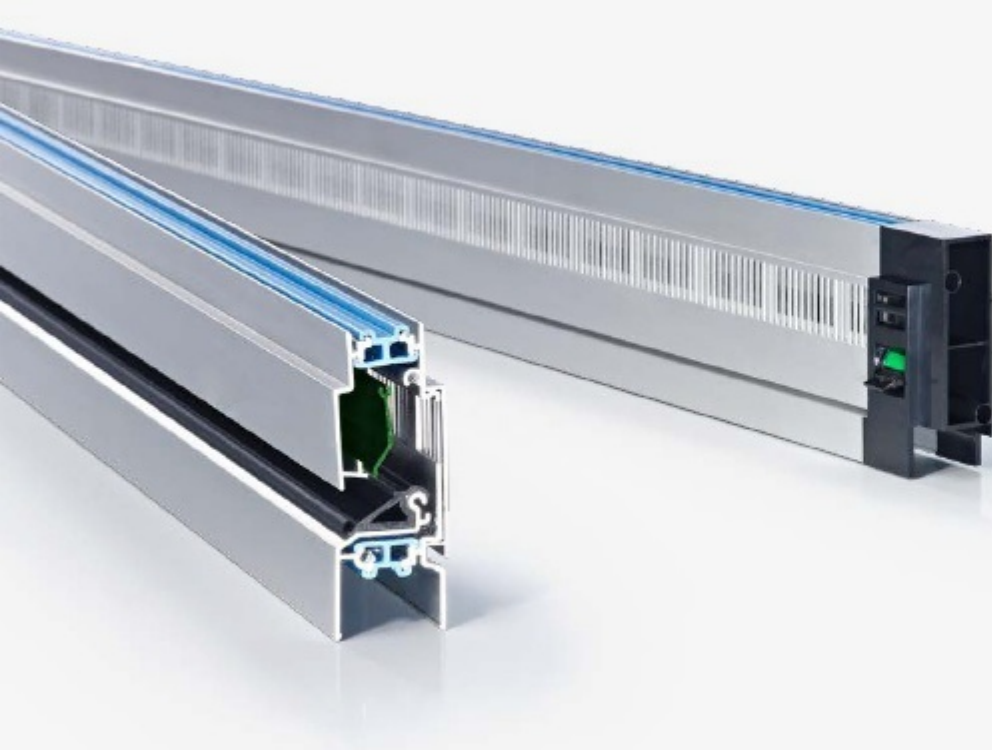
De hendelkeuze bepaalt de ventilatiecapaciteit.

DucoLine 10 'ZR'	DucoLine 17 'ZR'	DucoLine 23 'ZR'
		
→ Hendel DL 10	→ Hendel DL 17	→ Hendel DL 30

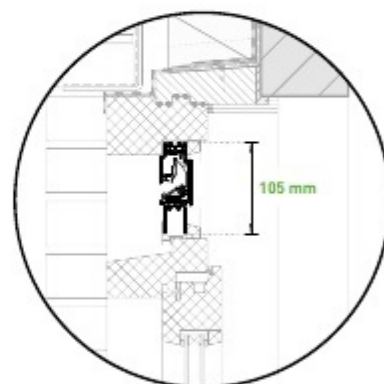
→ Ventilatie- en akoestische waarden

Type	Ventilatiecapaciteit (Qv) bij 1 Pa in (dm³/s/m)		D _{n,w} (C _c ;C _{tr})' (open stand) in dB	D _{n,e} A' (open stand) in dB(A)	D _{n,e} A _{tr} ' (open stand) in dB(A)	R _s A' in dB(A)		R _s A _{tr} ' in dB(A)	
	ZONDER DucoFilter	MET DucoFilter				ZONDER DucoFilter	MET DucoFilter	ZONDER DucoFilter	MET DucoFilter
DucoLine 10 'ZR'	10,7	9,1	29 [-1;-2]	28	27	-1,7	-2,4	-2,7	-3,4
DucoLine 17 'ZR'	17,4	14,8	28 [-1;-2]	27	26	-0,6	-1,3	-1,6	-2,3
DucoLine 23 'ZR'	22,6	19,2	26 [0;0]	26	26	-0,5	-1,2	-0,5	-1,2

* Volgens NEN EN ISO 717



Glasplaatsing



Kalfplaatsing

DucoFlat 12 ZR

Zelfregelend vlak ventilatierooster

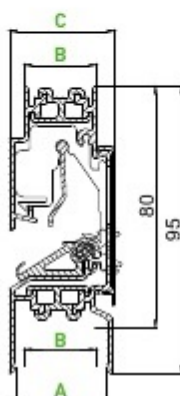
DucoFlat 12 ZR is een zelfregelend ventilatierooster dat speciaal ontwikkeld is voor toepassing in schuivende en vaste delen van een schuifraam of schuifdeur. Het rooster heeft een glasaf trek van slechts 80 mm.

Opmerking: DucoFlat 12 ZR is enkel van toepassing voor schuifpuien in laagbouw tot 15 m (= ongeveer 5 bouwlagen) en wordt altijd met ZR-klep uitgevoerd.

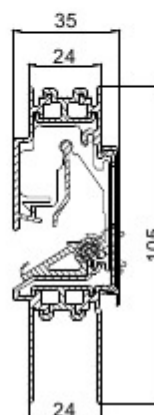
- Geheel **vlak rooster**
- Toepasbaar in **schuivende en vaste delen van een schuifraam** of -deur
- **Glasaf trek 80** is prachtig



→ DucoFlat 12 ZR
glasplaatsing



→ DucoFlat 12 ZR
kalfplaatsing

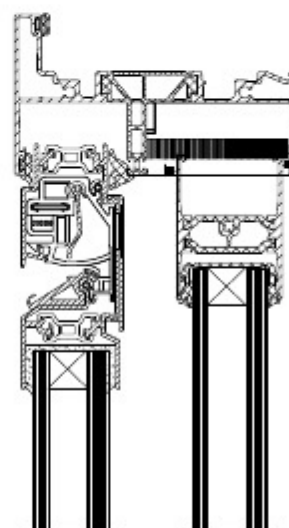


GLASGOOT UITVOERINGEN

	Afmeting (mm)		
Glasgoot (A)	30	34	38
Glasdikte* (B)	24	28	32
Roosterdiepte (C)	35	39	43

* De opgegeven glasdikte is toepasbaar bij (Duco) beglazingrubber. Bij kitten moet min. 4 tot max. 8 mm voorzien worden tussen glasdikte en glasgoot.

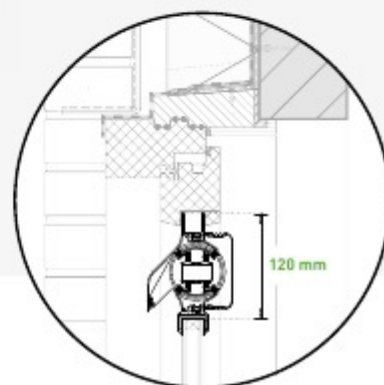
Voorbeeld van
glasplaatsing in schuifpui



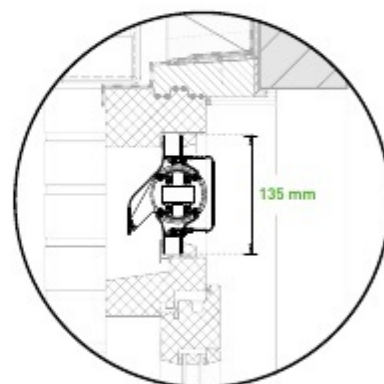
→ Ventilatie- en akoestische waarden

Type	Ventilatiecapaciteit (Qv) bij 1 Pa in (dm³/s/m)		D _{n,e,W} (C;C _{tr}) [*] (open stand) in dB	D _{n,e,A} [*] (open stand) in dB(A)	D _{n,e,A,tr} [*] (open stand) in dB(A)	R _{n,A} [*] in dB(A)		R _{n,A,tr} [*] in dB(A)	
	ZONDER DucoFilter	MET DucoFilter				ZONDER DucoFilter	MET DucoFilter	ZONDER DucoFilter	MET DucoFilter
DucoFlat 12 ZR	11,5	✗	27 (0;-1)	27	26	-2,4	✗	-3,4	✗

* Volgens NEN EN ISO 717



Glasplaatsing



Kalfplaatsing

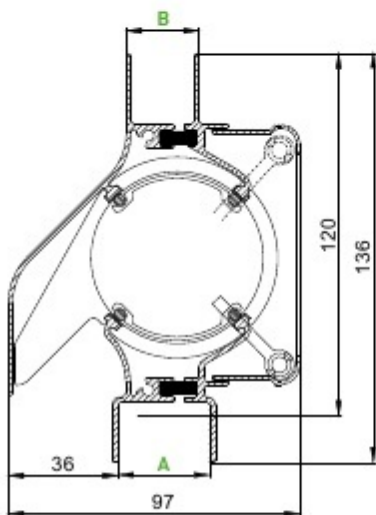
DucoTon 18

Ideaal voor renovatie

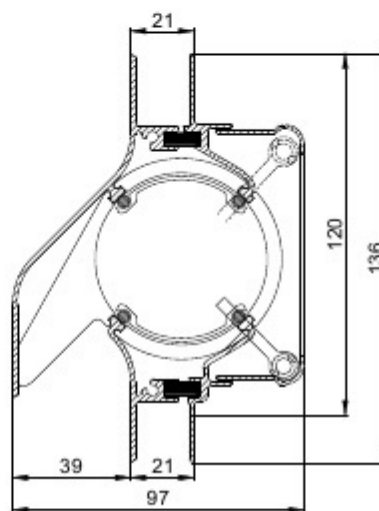
DucoTon 18 is een 'Ton' ventilatierooster met 'Soft-Line' design buitenprofiel. De hoogte van het rooster maakt het bijzonder geschikt voor renovatieprojecten, waarbij grotere openingen gevuld moeten worden.

- Authentiek Duco **'Soft-Line' design**
- **Dubbele afdichting** met borstels met finseal inlage
- Uitstekende **thermische werking**
- Symmetrisch **afneembaar binnenprofiel**
- **Grote luchtdoorlaat**

→ DucoTon 18
glasplaatsing



→ DucoTon 18
kalfplaatsing



GLASGOOT UITVOERINGEN

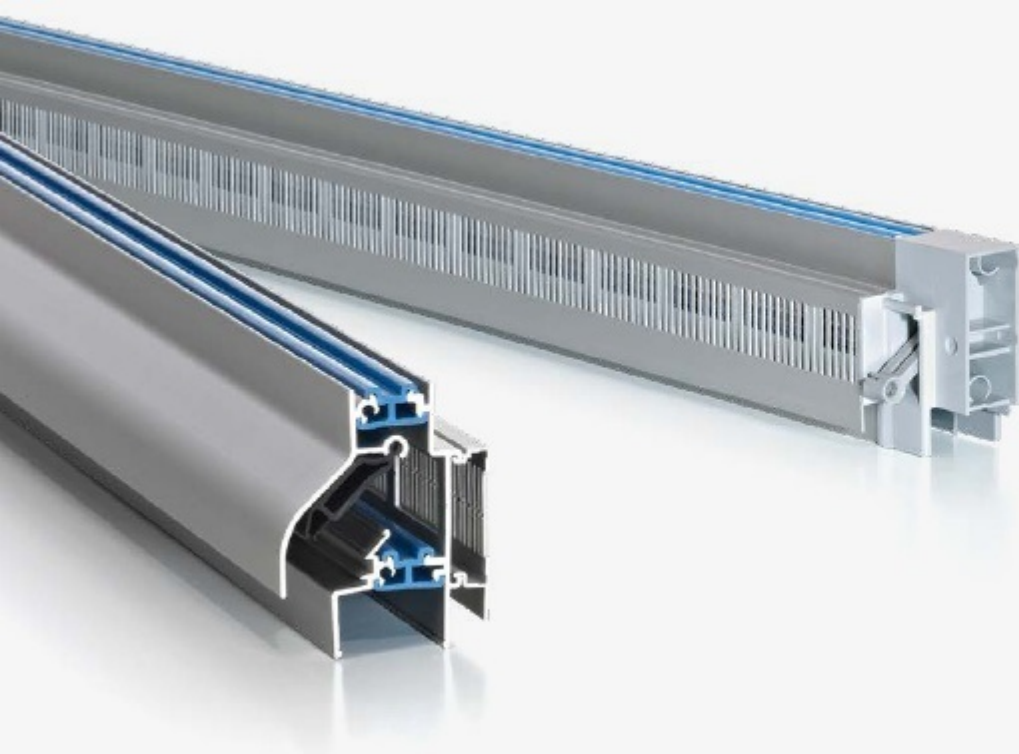
	Afmeting (mm)	
Glasgoot (A)	26	30
Glasdikte* (B)	21	24

* De opgegeven glasdikte is toepasbaar bij (Duco) beglazingrubber. Bij katten moet min. 4 tot max. 8 mm voorzien worden tussen glasdikte en glasgoot.

→ Ventilatie- en akoestische waarden

Type	Ventilatiecapaciteit (Qv) bij 1 Pa in (dm³/s/m)		D _{n,e,w} (C _v ;C _{tr}) [*] (open stand) in dB	D _{n,e,a} [*] (open stand) in dB(A)	D _{n,e,a, tr} [*] (open stand) in dB(A)	R _{e,A} [*] in dB(A)		R _{e,A, tr} [*] in dB(A)	
	ZONDER DucoFilter	MET DucoFilter				ZONDER DucoFilter	MET DucoFilter	ZONDER DucoFilter	MET DucoFilter
DucoTon 18	18,6	✗	24 (0;-1)	24	23	-3,3	✗	-4,3	✗

* Volgens NEN EN ISO 717



Glasplaatsing

DucoSmart 60

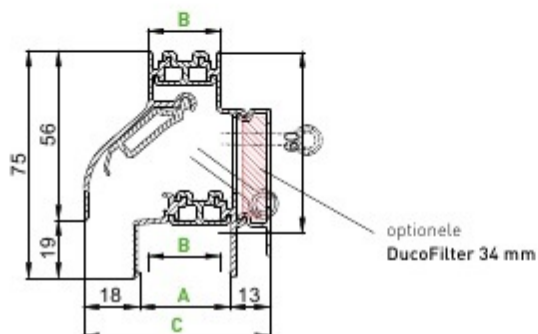
Kleinste glasaf trek

DucoSmart 60 is een compact klepventilatie-rooster. Met een glasaf trek van slechts 60 mm zorgt het rooster niettemin voor een aanzienlijke luchtdoorlaat.

- **Minimale glasaf trek**
- **Aanzienlijke luchtdoorlaat**
- Goede **akoestische** eigenschappen
- Authentiek Duco **'Soft-Line' design**



→ DucoSmart 60
glasplaatsing



GLASGOOT UITVOERINGEN

	Afmeting (mm)			
Glasgoot (A)	26	30	34	38
Glasdikte* (B)	20	24	28	32
Roosterdiepte (C)	57	61	65	69

* De opgegeven glassdikte is toepasbaar bij (Duco) beglazingrubber. Bij kisten moet min. 4 tot max. 8 mm voorzien worden tussen glassdikte en glasgoot.

→ Ventilatie- en akoestische waarden

Type	Ventilatiecapaciteit (Qv) bij 1 Pa in (dm³/s/m)		$D_{n,w} (C; C_w)^*$ [open stand] in dB	$D_{n,e} A^*$ [open stand] in dB(A)	$D_{n,e} A_{tr}^*$ [open stand] in dB(A)	$R_n A^*$ in dB(A)		$R_n A_{tr}^*$ in dB(A)	
	ZONDER DucoFilter	MET DucoFilter				ZONDER DucoFilter	MET DucoFilter	ZONDER DucoFilter	MET DucoFilter
DucoSmart 60	12,7	10,8	30 (-1;-1)	29	29	0,0	-0,7	0,0	-0,7

* Volgens NEN EN ISO 717